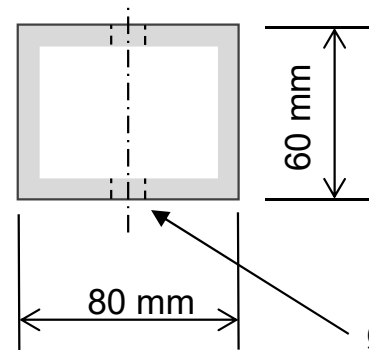


Ø 12,1 mm (für M12)

jeweils 15 cm Abstand

Draufsicht



Ø 12,1 mm (für M12)

Version vom 19.01.2016
Vierkantrohr 80/60/2 1.4301 K240